



中华人民共和国国家标准

GB/T 325.2—2010

GB/T 325.2—2010

包装容器 钢桶

第2部分：最小总容量208 L、210 L 和216.5 L全开口钢桶

Packaging container—Steel drums—

Part 2: Removable head(open head)drums with a minimum
total capacity of 208 L,210 L and 216.5 L

(ISO 15750-1:2002,Packaging—Steel drums—

Part 1:Removable head(open head)drums with a minimum
total capacity of 208 L,210 L and 216.5 L,MOD)

中华人民共和国
国家标准
包装容器 钢桶
第2部分：最小总容量208 L、210 L
和216.5 L全开口钢桶
GB/T 325.2—2010

*
中国标准出版社出版发行
北京复兴门外三里河北街16号
邮政编码：100045

网址 www.spc.net.cn
电话：68523946 68517548

中国标准出版社秦皇岛印刷厂印刷
各地新华书店经销

*
开本 880×1230 1/16 印张 0.5 字数 7 千字
2010年11月第一版 2010年11月第一次印刷

*
书号：155066·1-40652 定价 14.00 元

如有印装差错 由本社发行中心调换
版权专有 侵权必究
举报电话：(010)68533533



GB/T 325.2—2010

2010-09-26 发布

2011-03-01 实施

中华人民共和国国家质量监督检验检疫总局
中国国家标准化管理委员会 发布

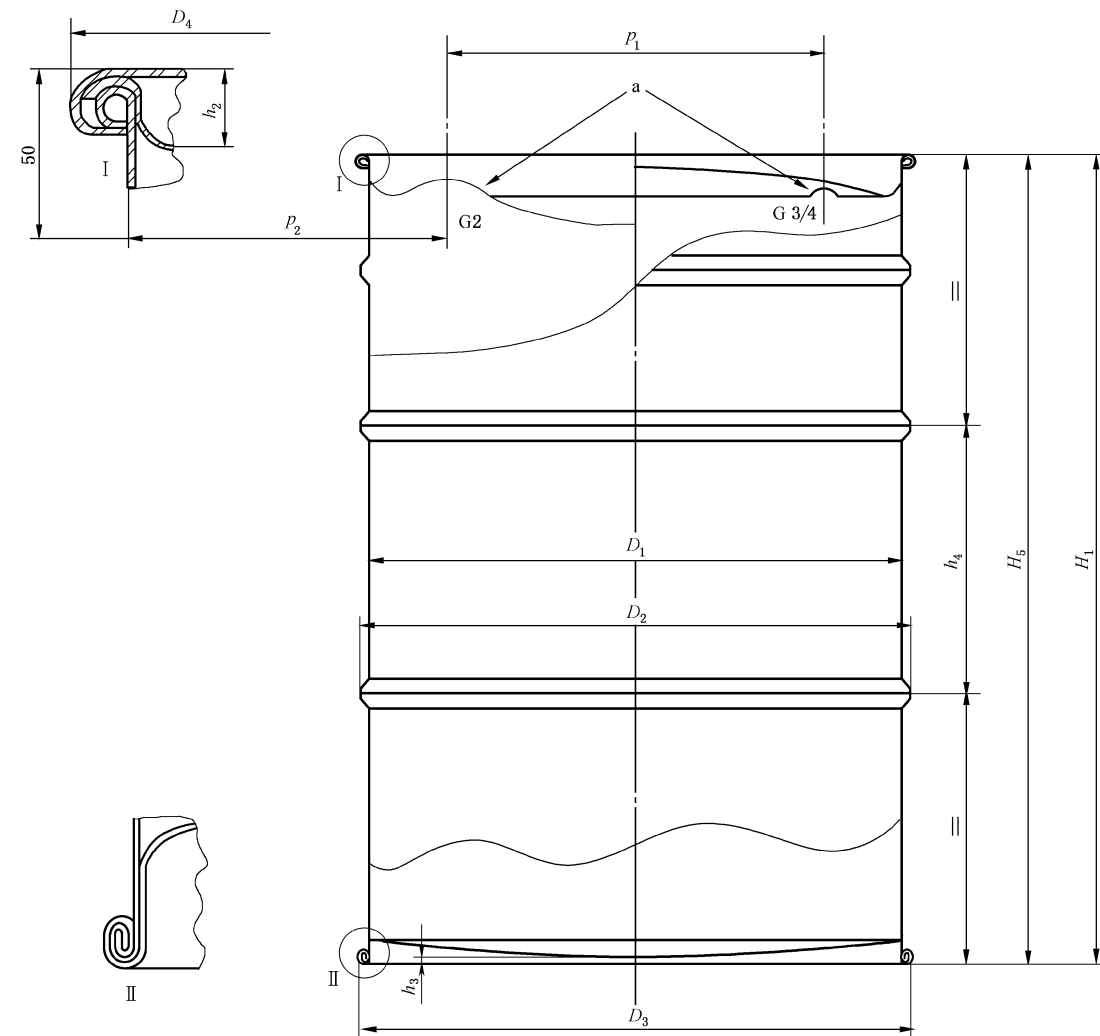
表 1 (续)

单位为毫米

尺寸符号	项目说明	A 型桶		B 型桶		C 型桶	D 型桶
		最小	最小	最小	最小	最小	最小
	总容量	210 L	216.5 L	210 L	216.5 L	208 L	208 L
P_2	注入口 G2(50 mm) 中心至桶外壁的距离, 离桶顶约 50 mm 处测量	72±3	72±3	72±3	72±3	94±3	94±3

按照 GB/T 13251 具有螺纹 G2 封闭器的嵌入应该使中心线尽量垂直。
 注 1: 表中 4 种类型的钢桶中, A 型桶和 C 型桶的最佳的外径应符合一个标准集装箱能并排堆放 4 个钢桶。
 注 2: 对于 A 型桶和 C 型桶, 外径 D_4 可通过调整桶口结构的方式来实现, 两种调整方式如下:
 a) 缩小桶口直径。通常情况下, A 型桶的桶口内径应缩至 545 mm, C 型桶的桶口内径应缩至 536 mm;
 b) 改变桶口封闭结构(圆边、桶盖和封闭箍)来确保 A 型桶的内径为 571.5 mm、C 型桶的内径为 566 mm 时, 桶的外径尺寸不超过 585 mm。
 a 通常情况下, 封闭箍外径最大为 585 mm, 但如果测量部位含封闭箍销钉, 则此值可能稍大些。
 b 如果桶盖装有封闭器, 桶盖深应满足封闭器不高于封闭箍。

单位为毫米



a——桶盖上可安装封闭器。

注 1: 桶盖可以是凸面、平面或凹面。

注 2: 桶身可选三道环筋。

注 3: I 放大图为 B 型桶、D 型桶结构示意图。

图 1 全开口钢桶

前 言

GB/T 325《包装容器 钢桶》分为 5 个部分:

- 第 1 部分:通用技术要求;
- 第 2 部分:最小总容量 208 L、210 L 和 216.5 L 全开口钢桶;
- 第 3 部分:最小总容量 212 L、216.5 L 和 230 L 闭口钢桶;
- 第 4 部分:200 L 及以下全开口钢桶;
- 第 5 部分:200 L 及以下闭口钢桶。

本部分为 GB/T 325 的第 2 部分。

本部分与 ISO 15750-1:2002《包装 钢桶 第 1 部分:最小总容量 208 L、210 L 和 216.5 L 全开口钢桶》(英文版)的一致性程度为修改采用,主要差异如下:

- 按照国内的实际情况,术语和定义采用 GB/T 4122.4 中的规定,钢桶材料符合 GB/T 325.1 的规定,封闭器材料符合 GB/T 13251 的规定;
- 删除了工艺方面的内容;
- 删除了对全开口钢桶规格型号表示方式的规定;
- 删除了附录 A,全开口钢桶容量的测量方法。

本部分由全国包装标准化技术委员会提出并归口。

本部分起草单位:国家包装产品质量监督检验中心(广州)、杭州中粮包装有限公司、无锡市四方制桶有限公司。

本部分主要起草人:蔡依军、朱丽萍、凌光耀、卢明、鞠春明、章晓尚、郭克文、王晓茹、罗晓茵、姚晓庆、赵季臻、黄广炽。